



**APLICABLE A:  
TRANSFORMADORES DE  
POTENCIA  
con DEPÓSITO de EXPANSIÓN  
y RADIADORES**



# MANUAL DE SERVICIO

## TRANSFORMADORES DE POTENCIA



### Indice:

- 1 GENERALIDADES**
    - Avisos de seguridad
    - 1.1. Responsabilidad
    - 1.2. Empleo adecuado
  - 2 DISEÑO, FABRICACIÓN Y ENSAYOS**
    - 2.1. Ensayos individuales o de rutina
    - 2.2. Ensayos de tipo y/o especiales
    - 2.3. Certificaciones
    - 2.4. Fiabilidad
  - 3 DETALLES CONSTRUCTIVOS**
    - 3.1. Parte activa
    - 3.2. Cuba
    - 3.3. Radiadores
    - 3.4. Sistema de expansión y conservación del líquido dieléctrico
    - 3.5. Sistema de liberación súbita de presión.
    - 3.6. Sistema de detección de la temperatura
    - 3.7. Sistema de detección de gases
    - 3.8. Armario de conexiones
  - 4 TRANSPORTE, MOVIMIENTO, RECEPCIÓN, MANIPULACIÓN Y ALMACENAMIENTO**
    - 4.1. Elevación
    - 4.2. Transporte
    - 4.3. Recepción del transformador
    - 4.4. Manipulación del transformador
    - 4.5. Almacenamiento
  - 5 INSTALACIÓN, MONTAJE Y PUESTA EN SERVICIO**
    - 1.1. Instalación
      - 5.1.1 Condiciones y elementos
      - 5.1.2 Montaje de radiadores.
      - 5.1.3 Montaje del depósito de expansión.
      - 5.1.4 Montaje de las bornas.
      - 5.1.5 Rellenado y tratamiento del aceite.
      - 5.1.6 Colocación del desecador de silicagel.
      - 5.1.7 Purgado de pasatapas.
      - 5.1.8 Purgado y verificación del Relé Buchholz.
      - 5.1.9 Ajuste y verificación del termómetro de esfera.
      - 5.1.10 Verificación válvula de sobrepresión.
      - 5.1.11 Verificación del nivel magnético
      - 5.1.12 Protección de sobrecorrientes para el transformador
      - 5.1.13 Protección de sobretensiones para el transformador
      - 5.1.14 Ventilación del transformador
      - 5.1.15 Recogida de líquido dieléctrico
      - 5.1.16 Conexión a bornas (terminales)
      - 5.1.17 Conexiones a tierra
  - 6 MANTENIMIENTO Y REVISIÓN**
    - 5.2 Revisión antes de la puesta en servicio
    - 5.3 Puesta en servicio
    - 5.4 Puesta en carga
    - 6.1. Mantenimiento
    - 6.2. Procedimientos aconsejados
    - 6.3. Anomalías en el funcionamiento
      - 6.3.1. Anomalías eventuales y posible solución
- ANEXOS: ACCESORIOS**

# MANUAL DE SERVICIO

## TRANSFORMADORES DE POTENCIA



### ATENCIÓN

**POR FAVOR LEA ATENTAMENTE ESTAS INSTRUCCIONES Y LAS DE LOS  
ACCESORIOS CORRESPONDIENTES ANTES DE LA PUESTA EN SERVICIO**

# MANUAL DE SERVICIO

## TRANSFORMADORES DE POTENCIA



### 1 GENERALIDADES

#### 1.1 Avisos de seguridad

Todas las personas involucradas en el emplazamiento, la puesta en servicio, el manejo, el mantenimiento y la utilización de la máquina deberán:

- Ser suficientemente cualificadas en la materia y
- Observar estrictamente este manual de instrucciones.

En caso de uso inadecuado o mal uso existe riesgo para:

- La integridad física y la vida.
- La máquina y otros valores del usuario y
- El funcionamiento eficiente de la máquina.

#### 1.2 Responsabilidad

Es obligatorio seguir las instrucciones de este Manual antes de la manipulación y puesta en servicio de cada transformador e forma individualizada.

#### 1.3 Empleo adecuado

El montaje, conexionado eléctrico y la puesta en servicio del transformador debe efectuarse únicamente por personal cualificado y capacitado.

Queda prohibido, por razones de seguridad, realizar trabajos por iniciativa propia y en forma inadecuada durante el montaje, la modificación, la conexión eléctrica, la puesta en servicio, así como efectuar, sin consulta previa a TRANSFORMADORES GEDELSA, S.A., modificaciones en el transformador.

Así mismo, es preciso que en su instalación, puesta en marcha y funcionamiento normal se tomen las medidas necesarias para la protección de las personas y bienes ajenos que, habitual o circunstancialmente, trabajen o puedan permanecer en su entorno y se evite la proximidad al mismo a toda persona ajena a su funcionamiento



#### ATENCIÓN

**La no observancia estricta de las mismas puede ocasionar daños a las personas, a los bienes y dañar irremediabilmente al transformador, anulando la garantía y cualquier exigencia de responsabilidad tanto contractual como extra contractual a Transformadores GEDELSA S.A.**



## 2 DISEÑO, FABRICACIÓN Y ENSAYOS

Los transformadores fabricados por Transformadores GEDELSA S.A. han sido diseñados y contruidos de acuerdo a los requerimientos de cada cliente y de conformidad con la Norma EN-60076 (IEC-76)

Para certificar lo anterior se realizan los ensayos individuales según EN-60076, emitiéndose el correspondiente Certificado de Ensayos (Protocolo de Pruebas) de cada Transformador y se realizan los ensayos de tipo y especiales según EN-60076 en muestra/s representativa/s que validan el cumplimiento del transformador con la EN-60076.

### 2.1 Ensayos individuales o de rutina

La información relativa a estos ensayos se recoge en el Protocolo de Pruebas Individual de cada uno de los transformadores

### 2.2 Ensayos de tipo y/o especiales

La información relativa a estos ensayos está a disposición de los clientes en nuestros archivos.

Transformadores GEDELSA S.A. mantiene en sus archivos los originales de los ensayos durante el periodo de vigencia fijado en su Manual de Calidad.

## 2.3 Certificaciones

Transformadores GEDELSA S.A. cuenta con el certificado de Registro de empresa ER-0182/1994, concedido por AENOR en fecha 01/09/1994 y con el Registro de Gestión Ambiental GA-2007/0086, concedido por AENOR en fecha 07/03/2007.



ER - 0182 / 1994



GA - 2007 / 0068

## 2.4 Fiabilidad

El transformador, como demuestran los ensayos, sale de fábrica libre de defectos.



### ATENCIÓN

**La vida útil del transformador dependerá forzosamente del cumplimiento de las instrucciones indicadas en este manual. Para obtener un nivel alto de fiabilidad, deben seguirse inexcusablemente todas y cada una de las indicaciones de este Manual, colocando de forma obligatoria las protecciones que en el punto 5 se indican.**



### 3 DETALLES CONSTRUCTIVOS

#### 3.1 Parte Activa

Es la parte interna del transformador donde va el circuito magnético, los arrollamientos, las conexiones, el conmutador, etc. Esta parte será imprescindible revisarla, si se observa o se tiene la mínima sospecha de que el transformador ha sufrido un accidente o un golpe brusco en el transporte, en las labores de descarga, o en cualquier manipulación posterior, con el fin de asegurar que mantiene intacta las características de su salida de fábrica. La revisión deberá realizarse por Transformadores GEDELSA S.A. o empresa autorizada por la misma.

#### 3.2 Cuba

Es la parte externa del transformador que protege a la parte activa y que sirve de soporte para el conjunto del resto de los elementos, como el zócalo donde van las ruedas, Los radiadores, el depósito, etc.



#### ATENCIÓN

**Este tipo de cuba está diseñada para soportar vacío y la máxima sobrepresión a la que puede ser sometida es a 0.50 kg/cm<sup>2</sup>**

#### 3.3 Radiadores

Son los elementos principales de refrigeración del transformador y son desmontables. Con el fin de que no sea necesario vaciar gran cantidad de

aceite, la cuba dispone en cada colector de unión de válvulas independizadoras.

#### 3.4 Sistema de expansión y conservación del líquido dieléctrico

El transformador está dotado de un sistema de expansión consistente en un depósito exterior provisto de los siguientes elementos:

- Tubería de respiración preparada para montar un filtro de absorción de humedad, denominado Desecador de Silicagel.



#### ATENCIÓN

**En ausencia de este filtro es obligatorio retirar la brida ciega que cierra esta tubería durante el transporte para dejar respirar al transformador.**

- Tubería de conexión con el aceite de la cuba donde va intercalado un Relé Buchholz y una Válvula independizadora.
- Indicador del Nivel del aceite de tipo magnético.
- Grifo para vaciado del aceite del depósito.
- Brida o Tapón de Llenado de aceite.



Para más detalle sobre estos elementos ver sus instrucciones en el apartado correspondiente de este Manual.

### 3.5 Sistema de liberación súbita de presión

El transformador está dotado de una válvula de liberación súbita de presión situada sobre la tapa, tarada a 0.35 bares.



#### ATENCIÓN

**Debe preverse y evitarse, en la zona donde va instalado el transformador, que la liberación de gases y/o aceite puedan causar algún tipo daño a las personas o bienes, en el caso de que la válvula actuara por alguna causa. Transformadores GEDELSA S.A., no se hará responsable de lo no observancia de esta obligación.**

Para más detalle sobre la válvula de sobrepresión ver sus instrucciones en el apartado de accesorios.

### 3.6 Sistema de Detección de la Temperatura

El transformador está dotado con un Termómetro de Esfera<sup>1</sup> con tres indicadores uno de alarma, otro de disparo y otro que se denomina aguja de máxima. Estos elementos se deben ajustar y controlar de acuerdo con la carga y las peculiaridades de ventilación y temperatura de la zona donde va instalada la maquina, siendo obligatorio el facilitar a Transformadores GEDELSA S.A. registros periodicos<sup>2</sup> para que pueda facilitar las indicaciones

oportunas y garantizar la fiabilidad del transformador.

Para más detalle sobre el Termómetro de Esfera ver sus instrucciones en el apartado de accesorios.

### 3.7 Sistema de detección de gases

El transformador está dotado de un sistema de detección de gases, denominado Relé Buchholz, intercalado en la tubería de conexión que conecta el depósito de expansión con la tapa/cuba del transformador.

Para más detalle sobre el Relé Buchholz ver sus instrucciones en el apartado de accesorios.

### 3.8 Armario de Conexiones

El transformador lleva un armario donde se centralizan las conexiones de cada uno de los accesorios con conexiones eléctricas.



#### ATENCIÓN

**Para mas detalles constructivos ver plano de dimensiones generales con leyenda o contactar con Transformadores GEDELSA S.A.**

<sup>1</sup> Puede ser también una sonda Pt100 o sistema similar

<sup>2</sup> Los registros se enviaran con periodicidad diaria durante la 1º semana de funcionamiento para posteriormente una vez analizados esos datos pasar a periodos semanales y después mensuales.

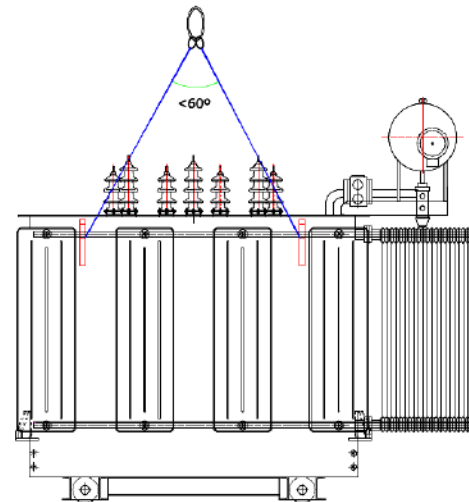


### 4 TRANSPORTE, MOVIMIENTO, RECEPCIÓN, MANIPULACIÓN Y ALMACENAMIENTO

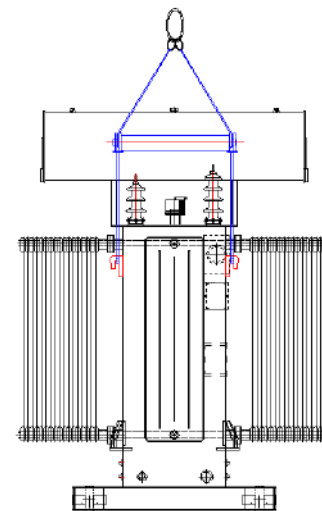
#### 4.1 Elevación

La elevación del transformador para su carga o descarga en el medio de transporte se debe realizar con los medios adecuados a su peso, dimensiones y forma de tiro (el peso total viene indicado en la placa de características).

Transformadores GEDELSA S.A., aconseja emplear exclusivamente grúas y realizar el tiro de los cáncamos situados sobre la cuba, debiéndose utilizar todos los dispuestos que son cuatro. Es posible que debido al mayor peso de la parte del depósito se deba de adecuar la longitud del tiro de alguno para mantener la carga equilibrada.



Ángulo máximo permisible para la carga y descarga de los transformadores.



Uso de travesaños de seguridad en el proceso de carga y descarga de transformadores.



#### ATENCIÓN

Se debe de prestar especial cuidado al manejar los elementos de izado para no romper o dañar ningún componente del transformador como los aisladores o accesorios, etc.





### 4.2 Transporte

El transformador debe transportarse en un medio adecuado a su peso y dimensiones y se amarrará a él adecuadamente para impedir cualquier tipo de desplazamiento durante el trayecto.

El amarre se realizará mediante eslingas acordes con el material que estamos transportando, trabándolas en los ganchos de izado y en los cuatro ganchos situados sobre el zócalo de las ruedas., igualmente se bloqueara el desplazamiento del transformador sobre el suelo del camión mediante el empleo de tablas de madera apropiadas a las dimensiones del transformador.



#### ATENCIÓN

**Nunca se transportará el transformador sobre un camión con suelo de chapa de acero.**



#### ATENCIÓN

**Prestar especial cuidado de que las eslingas no presionen sobre los radiadores o aisladores pudiendo provocar su rotura. Se debe intercalar una protección apropiada entre la eslinga y la parte de apoyo con el transformador para no dañar con el roce la pintura.**



#### ATENCIÓN

**El viaje se realizará siempre por carreteras asfaltadas y con una pendiente no superior al 15%. En caso de ser necesario su transporte por carreteras sin estas características se deberá consultar con fábrica las medidas adicionales a tomar para efectuar el transporte.**

### 4.3 Recepción del transformador

Al recibir el transformador, bien en el almacén del cliente, o bien en el lugar de emplazamiento, deberá examinarse cuidadosamente el estado general del mismo y de los accesorios ya que durante el transporte es posible que se produzcan anomalías o extravíos.

Se prestará especial atención a:

- El material recibido se corresponde con el del albarán y están todos los elementos reflejados en el mismo
- Aspecto externo del transformador. Comprobando la ausencia de golpes, especialmente en los elementos de refrigeración y en las bornas. Además se revisará el estado general de la pintura comprobando la ausencia de desconchones, roces y rayaduras.
- Pérdidas del líquido dieléctrico. Ha de comprobarse su ausencia en las zonas de válvulas,



tuberías, en los cordones de soldadura, etc.

- Estado del depósito de expansión y de su nivel.
- Comprobar el estado general de todos los accesorios que acompañan al transformador y de su conexionado exterior hasta el armario de centralización de conexiones.
- Comprobar que las características del transformador, indicadas en su placa de características, coinciden con las del protocolo de ensayos, y éstas, a su vez, con las del pedido.
- Verificar que los precintos del transformador están completos y en perfectas condiciones, ya que la manipulación o rotura de un precinto anula la garantía del transformador y la responsabilidad de Transformadores GEDELSA S.A.

En caso de encontrar alguna anomalía deben dar cuenta al transportista y contactar con Transformadores GEDELSA S.A., S.A.,



### ATENCIÓN

**Las anomalías se deben reflejar en el albarán de entrega e informar al transportista, así como contactar con Transformadores GEDELSA, S.A. Si en un plazo de 15 días desde salida de fábrica para destino en España peninsular y de 90 días para el resto, se entiende que el transformador se encuentra en perfectas condiciones y Transformadores GEDELSA S.A. S.A. no será responsable de anomalías posteriores ni de las consecuencias que éstas puedan tener.**

### 4.4 Manipulación del transformador

El izado para la descarga se realizara de acuerdo a lo indicado en el punto 4.1. Una vez que lo tengamos levantado y fuera del camión, procederemos a colocar las ruedas si procede, para lo cual, previamente lo apoyaremos sobre una bancada o medio que asegure que si falla el tiro por cualquier causa, el transformador no se caerá y atrapara a los operarios que están realizan esta la labor.

Para más detalle sobre la colocación de las ruedas ver sus instrucciones concretas en el apartado correspondiente de este Manual.

Las ruedas están diseñadas para un uso máximo de desplazamiento del transformador de diez metros y siempre que previamente se haya procedido a engrasar bien sus ejes; Las ruedas son posicionables para un desplazamiento longitudinal y transversal del transformador previa elevación del mismo.

El arrastre del transformador se realizará sobre una superficie firme. Si no se dispusiese de ésta se deberá cubrir el suelo con planchas de chapa de acero engrasadas de 15 mm de espesor como mínimo, efectuando el tiro exclusivamente de los ganchos dispuestos en el carro donde van colocadas las ruedas. Se prestara especial cuidado de que el tiro no presione durante el arrastre sobre los elementos de refrigeración, accesorios, válvulas, etc. ya que podrían dañarse al igual que la pintura.



### 4.5 Almacenamiento

El transformador, si no va a ser puesto en servicio inmediatamente, debe ser almacenado teniendo en cuenta los siguientes condicionantes:

- El lugar de almacenaje deberá estar limpio, seco y los cambios de temperatura no serán superiores a  $\pm 15$  °C, siendo un lugar resguardado con objeto de que el transformador no sufra daño alguno.
- Si no es posible el almacenamiento del transformador en el interior de una nave se le protegerá de las inclemencias atmosféricas con una lona impermeable apoyándolo en el suelo en una zona que soporte el peso del transformador elevándolo lo suficiente para evitar que el agua toque la parte inferior de las ruedas. No se presionará sobre los elementos de refrigeración y se evitará dañar la pintura.
- Para la elevación y transporte del transformador se tendrá en cuenta lo indicado en el apartado 4 de este Manual
- Los accesorios que acompañan al transformador se almacenarán en sitio seguro, protegiéndolos del polvo, humedad y de cualquier condición perniciosa.



### ATENCIÓN

**El depósito de expansión deberá tener su desecador instalado de acuerdo a lo indicado en el apartado 3.4 de este Manual para que en el transformador no se produzcan presiones internas que dañen al mismo.**



## 5 INSTALACIÓN, MONTAJE Y PUESTA EN SERVICIO

### 5.1 Instalación

#### 5.1.1 Condiciones y Elementos.

Las condiciones y elementos de la instalación, tanto por razones técnicas como para protección y seguridad de personas y bienes estarán de acuerdo al Proyecto del Director Facultativo responsable de la instalación.



### ATENCIÓN

**La instalación se realizará según lo prescrito en este Manual**

El transformador se debe apoyar en una base horizontal, capaz de soportar su peso sin deformaciones. El peso total viene indicado en la placa de características. Es obligatorio, en caso de que se dejen las ruedas, bloquear las mismas mediante un sistema apropiado con el objeto de evitar cualquier movimiento durante el funcionamiento.

#### 5.1.2 Montaje de Radiadores

Estos transformadores debido a sus características y destino es posible que lleven los radiadores desmontados. Si fuera necesario el montaje, este debe realizarse exclusivamente por Transformadores GEDELSA, S.A o empresa autorizada por ella.

En caso de ir montados de fábrica las válvulas independizadoras salen de fábrica en posición cerrada y se deberán de abrir una vez el transformador este en su emplazamiento definitivo, siguiendo las instrucciones referentes a las válvulas independizadoras de radiadores de este Manual

#### 5.1.3 Montaje del Deposito Expansión

Igualmente estos transformadores por esas circunstancias también es posible que lleven este elemento desmontados, si es el caso, el montaje de estos elementos se debe realizar exclusivamente por Transformadores GEDELSA, S.A o empresa autorizada por ella.

#### 5.1.4 Montaje de Bornas

Eventualmente también en estos transformadores es posible que lleven estos elementos desmontados, si es el caso nuevamente el montaje de estos elementos se debe realizar exclusivamente por Transformadores GEDELSA, S.A o empresa autorizada por ella.

#### 5.1.5 Rellenado y Tratamiento del Aceite

Esta operación igualmente debe ser realizada en estos transformadores en exclusividad por personal de Transformadores GEDELSA, S.A o empresa autorizada por ella.



### 5.1.6 Colocación del Desecador de Silicagel

Este elemento como hemos comentado anteriormente va durante el transporte independiente de la parte principal del transformador y se debe de instalar una vez que el transformador esta situado en su lugar de funcionamiento o emplazamiento.

La instalación se realizará de acuerdo a las instrucciones concretas del apartado correspondiente de este Manual referente al Desecador de Silicagel.

### 5.1.7 Purgado de Pasatapas

Una vez instalado el desecador se procederá a realizar un purgado de los pasatapas, para lo cual se verificará en primer lugar que el nivel del aceite del depósito de expansión es superior a la altura de las bornas a purgar. Dependiendo del tipo de borna tendremos que retirar el tornillo de purga, o bien tendremos que aflojar ligeramente la tuerca que aprieta la caperuza del aislador Una vez que se vea aparecer el aceite, volveremos apretar y limpiaremos bien la zona del vertido del aceite.

### 5.1.8 Purgado y Verificación Relé Buchholz

Una vez purgados los pasatapas se procederá a realizar el purgado del Relé Buchholz y su verificación, lo que realizaremos de acuerdo a las indicaciones del apartado Relé Buchholz de este Manual.

### 5.1.9 Ajuste y Verificación del Termómetro Esfera

Siguiendo las indicaciones del apartado Termómetro de Esfera de este Manual y del punto 3.6 posicionaremos las agujas de alarma, disparo y de máxima y verificaremos que los contactos actúan.

### 5.1.10 Verificación de la Válvula de Sobrepresión

Siguiendo las indicaciones del apartado Válvula de Sobrepresión verificaremos que está no este disparada rearmándola si es preciso y comprobaremos que los contactos actúan.

### 5.1.11 Verificación del Nivel Magnético

Siguiendo las indicaciones del apartado Nivel Magnético verificaremos que el nivel del aceite es correcto y comprobaremos que los contactos actúan.

### 5.1.12 Protección de Sobrecorrientes para el Transformador

Es necesario proteger el transformador contra los efectos térmicos y dinámicos que producen las sobrecorrientes y los cortocircuitos.



### ATENCIÓN

Para la protección de sobrecorrientes se utilizará un interruptor automático o fusibles de protección, teniendo en cuenta las sobrecargas que puedan preverse y calibrados para que no puedan circular corrientes superiores a 1,5 o 2 veces la corriente asignada. (Ver placa de características).

#### 5.1.13 Protección de Sobretensiones para el Transformador.

Es necesario proteger el transformador contra las sobretensiones, que se producen tanto por origen interno como por efecto de maniobras en la red (frecuencia industrial) como los de origen atmosférico u otras causas.



### ATENCIÓN

Para la protección de sobretensiones se utilizarán autoválvulas apropiadas al nivel de aislamiento de cada arrollamiento del transformador, estas autoválvulas se colocarán en ambos arrollamientos del transformador (primario y secundario). (Ver placa de características para fijar el nivel de aislamiento).

#### 5.1.14 Ventilación del Transformador

Si el transformador va montado en un edificio (celda) hay que asegurar que esté bien ventilado, para lo que deberá cumplirse lo siguiente:

El transformador ha de estar como mínimo a 100 mm de las paredes de la celda y sus pasatapas a una distancia mínima del techo de la misma de 350 mm.

Las superficies de entrada E y de salida S deben tener como mínimo en m<sup>2</sup>, las superficies que dan las formulas siguientes:

$$E = P/5,4\sqrt{H}$$

$$S = 1,15E$$

Siendo:

H = La distancia entre los centros de las aberturas, expresadas en metros.

P = La suma de las pérdidas en vacío y las debidas a la carga del transformador en kW.

Nota.- Esta formula es válida para una temperatura ambiente máxima de 40°C y en una altitud máxima de 1000 m.

Deberá evitarse:

- Que el aire ambiente exceda de las condiciones señaladas por las normas.
- Instalar el transformador en locales reducidos y será necesario aislar las puertas metálicas expuestas al sol convenientemente para que no se conviertan en una fuente de calor.
- Aspirar o expulsar, en el mismo local del transformador, el aire destinado a enfriarlo.
- Instalar el transformador en locales destinados a otros usos; en particular aquellos en que



existan aparatos que trabajen a temperaturas elevadas: calderas, generadores de vapor, etc.

- Si la instalación del transformador se realiza en locales en los que la ventilación natural no es suficiente, se debe prever una ventilación forzada.

### 5.1.15 Recogida del líquido dieléctrico

El transformador se situará sobre un foso o instalación de recogida del líquido dieléctrico con revestimiento resistente y estanco, teniendo en cuenta en su diseño y el volumen de aceite que contengan el transformador (Ver placa característica).

### 5.1.16 Conexión a Bornas (Terminales)

La conexión de los cables de línea a los terminales de las bornas del transformador deberá conectarse con conexiones fijadas de forma que no ejerzan esfuerzos sobre los pasatapas y de sección suficiente para evitar calentamientos excesivos.

Los pasatapas serán atornillados a los conductores con los aprietos de la tabla siguiente:

LATÓN COBRE			○	ACERO		
Rosc a	Kg m	Nm		Rosc a	Kg m	Nm
M12	4	40		M12	6	60
M16	7	70		M16	10	100



### ATENCIÓN

Una vez conectados los cables se repasará el apriete de la tuerca que sujeta el aislador dándole un reapriete, para evitar fuga de aceite por las juntas de la borna debidas a la manipulación sufrida al conectar los cables.



### 5.1.17 Conexiones a Tierra

La cuba del transformador se conectará a tierra de forma eficaz y permanentemente por medio del terminal (tornillo o placa) de puesta a tierra situados en la parte inferior de las dos caras de la cuba de mayor dimensión. El conductor de la puesta a tierra deberá tener una sección mínima de 50 mm<sup>2</sup>.



#### ATENCIÓN

**El Neutro del transformador se conectará a tierra si el diseño de la instalación es con puesta a tierra bien directamente o a través de una resistencia**

### 5.2 Revisión antes de la puesta en servicio

Se verificará que todo lo indicado en este manual se ha ejecutado y no han aparecido anomalías. Ante cualquier duda se contactará con Transformadores Gedelsa S.A.

Si el transformador no se ha energizado en los noventa días después de su salida de fábrica es necesario además de las actuaciones anteriores realizar a mayores las siguientes:

- Se comprobará que la carga del desecador está seca comparando su color con el que indica el fabricante de este accesorio en sus instrucciones.

- Se verificará de nuevo que el Relé Buchholz está totalmente lleno de líquido aislante a través de la mirilla. En caso contrario, se procederá a su purgado siguiendo las indicaciones contenidas en su manual de instrucciones.
- Se verificará que el nivel del aceite en el Nivel Magnético es el correcto.
- Se verificará el aislamiento de los arrollamientos midiendo el mismo con un medidor de al menos 2500 V. Este ensayo, se realizará en frío y los valores obtenidos no deben ser inferiores a los que se indican a continuación:

	Aislamiento mínimo
Alta tensión contra masa	150 MΩ
Alta tensión contra baja	150 MΩ
Baja tensión contra masa	10 MΩ

- Se comprobará que la posición del conmutador es la correcta. El conmutador deberá accionarse siempre sin tensión, con el transformador desconectado de la red y con las líneas que estén conectadas a los pasatapas puestas a tierra.
- Comprobar que el transformador ha quedado firmemente fijado en el suelo.





### 5.3 Puesta en servicio

Una vez conectado el transformador a la red se realizarán las siguientes operaciones:

- Se aplicará tensión, sin carga, escuchando su sonido y observándole durante 24 horas. Durante ese tiempo no deben producirse anomalías.
- Se medirá la tensión en bornas del secundario para comprobar que su tensión de salida corresponde con la solicitada.

En caso de no estar presente un representante de Transformadores GEDELSA S.A., S.A., el cliente comunicará la fecha de puesta en servicio, con los resultados de las pruebas realizadas y las anomalías observadas, si las hubiere.

### 5.4 Puesta en carga.

Transcurridas 24 horas desde la puesta en tensión del transformador, se procederá del siguiente modo:

- Se desconectará el transformador de la red. Se abrirán los interruptores y seccionadores y se pondrán a tierra las líneas.
- Se revisarán todas las juntas del transformador, apretando aquellas que presenten signos de resudado.
- Se procederá a la purga del transformador y de sus accesorios.
- Finalmente se conectará de nuevo el transformador a la red, desconectando las tierras de las líneas y cerrando los interruptores y seccionadores.
- A continuación se aplicará la carga progresivamente, hasta su potencia de funcionamiento y se prestará especial atención a la temperatura que alcance el transformador.



## 6 MANTENIMIENTO Y REVISIÓN

### 6.1 Mantenimiento

Para mantener la fiabilidad del transformador debe hacerse en todos los transformadores el siguiente mantenimiento:

#### ANUAL:

Cada año y en las fechas que determine el departamento de mantenimiento, se realizarán las siguientes revisiones:

- Se efectuará una actuación de cada una de las protecciones verificando que actúan:
  - ✓ Relé Buchholz.
  - ✓ Válvula de Sobrepresión.
  - ✓ Termómetro de Esfera.
  - ✓ Nivel Magnético.
- Se medirá el aislamiento de cada arrollamiento, con respecto a tierra y entre ellos verificando que sigue estando dentro de los parámetros indicados en el punto 5.2.
- Estado del líquido aislante, en cuanto a rigidez, la tensión de ruptura del aceite debe ser superior a 45 kV según la norma UNE EN 60156.
- Revisión ocular de:
  - ✓ Fugas, que deberán ser corregidas.
  - ✓ Pintura, repintándose los puntos dañados.

- ✓ Gel de sílice, revisándose el estado del gel de sílice a través de su color, y el estado de su junta, de su rejilla y del vaso de respiración.
- ✓ Nivel de aceite en el depósito del transformador.

Las revisiones oculares descritas deben realizarse adicionalmente cada TRES MESES durante el primer año.

### 6.2 Procedimientos aconsejados.

#### REVISIÓN DEL ESTADO DEL LÍQUIDO DIELECTRICO.

Cuando sea necesario tomar una muestra de aceite para conocer su estado, se tomarán las siguientes precauciones:

- No deberá tomarse ninguna muestra con tiempo lluvioso o ventoso.
- Las muestras deberán tomarse, preferentemente, de la parte inferior y se empleará un recipiente limpio y seco, con el fin de no contaminar el líquido dieléctrico.
- Con anterioridad a la toma de muestras, deberá:
  - ✓ Limpiarse cuidadosamente con trapo limpio y sin hilacha la boca de la válvula donde se tome la muestra.
  - ✓ Dejar correr los cinco primeros litros que se saquen par limpiar el conducto de la válvula.
  - ✓ Enjuagar los frascos con el líquido aislante a medir.



- ✓ Llenar los frascos evitando la formación de burbujas.

En caso de tener que reponer líquido dieléctrico al transformador, éste estará seco de acuerdo con la norma en vigor.

### PASATAPAS Y CONEXIONES EXTERIORES.

- Se procederá a la limpieza cuidadosa de las porcelanas de los pasatapas para asegurar su rigidez dieléctrica.
- Se realizará la revisión y apriete de los tornillos y conexiones, que no deben ser inferiores a los de la tabla citada anteriormente en el punto 5.1.12.

### ESTADO DE LA PINTURA.

Si existen desconchados, rayaduras y/o puntos de óxido, se lijará la parte afectada hasta alcanzar el blanco metal y, después, se procederá a su repintado con pintura antioxidante, sobre la cual se aplicarán las capas de pintura de acabado que corresponda.

### VERIFICACIÓN DE LA TEMPERATURA.

Se verificará la temperatura en relación con la carga que el transformador ha llevado. Para el diagnóstico de cualquier anomalía ver apartado 3.6 y 6.3.

### **6.3 Anomalías en el funcionamiento.**

Si el transformador, en su funcionamiento, presentara alguna anomalía, debe comunicarse a

Transformadores Gedelsa S.A. que dará las instrucciones oportunas.

Si la verificación del transformador exigiera su reparación o modificación, estas operaciones han de ser realizadas por Transformadores GEDELSA S.A. o empresa autorizada por el mismo.

### **6.3.1 Anomalías eventuales y posible solución.**

Si durante el funcionamiento o en las revisiones se encontrase alguna anomalía, resumimos éstas y su posible solución en las siguientes tablas.

# MANUAL DE SERVICIO

## TRANSFORMADORES DE POTENCIA



SINTOMAS	ELEMENTOS AFECTADOS CAUSAS PROBABLES	POSIBLE SOLUCIÓN O ACCIÓN RECOMENDABLE
Resistencia de aislamiento baja.	<b>Dieléctrico</b> Presencia de humedad <b>Aislante</b> Envejecimiento del aislante <b>Conexiones internas</b> Desplazamiento de un elemento interno	<i>Tratamiento de secado</i>  <i>Contactar con el fabricante</i>  <i>Contactar con el fabricante</i>
Coloración defectuosa del silicagel.	<b>Aire ambiente</b> Presencia de humedad  <b>Desecador</b> Ausencia de dieléctrico en el vaso de respiración desecador	<i>Sustituir el silicagel o regenerar</i>  <i>Rellenar de dieléctrico el vaso hasta nivel</i>
Resudaciones de líquido dieléctrico.	Tapón o válvula y juntas diversas:  Presión insuficiente Juntas defectuosas <b>Relé de gases (Buchholz)</b> Deficiente presión en juntas de estanqueidad Válvula de purga mal posicionada	<i>Corregir o reapretar</i> <i>Contactar con el fabricante</i>  <i>Corregir estanqueidad</i>  <i>Verificar posicionamiento</i>
En la conexión del transformador dispara el automático de protección	<b>Relé de gases (Buchholz)</b> Presencia de gases    Defecto de los bobinados <b>Termómetro de contactos</b> Mal calibrados  Válvula de Sobrepresión Disparada  Nivel Magnético Contactos rotos	<i>Purgar</i> <i>Verificar si el gas recogido es inflamable o no. En caso afirmativo contactar con el fabricante y no tratar de poner en servicio el transformador nuevamente.</i> <i>Contactar con el fabricante</i>  <i>Ajustar temperatura</i>  <i>Rearmar</i> <i>Medir aislamiento y relación de transformación</i>

# MANUAL DE SERVICIO

## TRANSFORMADORES DE POTENCIA



SINTOMAS	ELEMENTOS AFECTADOS CAUSAS PROBABLES	POSIBLE SOLUCIÓN O ACCIÓN RECOMENDABLE
	Bajo nivel del aceite	<i>Verificar contactos Rellenar con aceite nuevo y seco</i>
En la conexión del transformador dispara el automático de protección (Continuación)	<b>Conmutador de tomas</b> Tensión primaria no coincide con posición del conmutador <b>Relé de protección</b> Mal reglaje de la temporización	<i>Verificar que la posición del conmutador coincide con la tensión primaria  Contactar con el fabricante</i>
Tensión secundaria anormal. <ul style="list-style-type: none"> <li>• Ausencia de tensión</li> <li>• Tensión muy baja</li> <li>• Tensión muy alta</li> <li>• Tensión desequilibrada</li> </ul>	<p><b>Tensión primaria</b> Ausencia de tensión primaria</p> <p><b>Arrollamientos</b> No existe continuidad en los bobinados</p> <p><b>Tensión primaria</b> Muy baja</p> <p><b>Conmutador de tomas</b> Mal posicionamiento</p> <p><b>Tensión primaria</b> Muy alta</p> <p><b>Conmutador de tomas</b> Mal posicionamiento</p> <p>Tensión desequilibrada en A.T.</p> <p><b>Conmutador de tomas</b> Mal posicionamiento</p>	<p><i>Revisar la instalación y contactar con la Cia. Eléctrica</i></p> <p><i>Contactar con el fabricante</i></p> <p><i>Revisar la instalación y contactar con la Cia. Eléctrica</i></p> <p><i>Cambiar posicionamiento a una tensión menor</i></p> <p><i>Revisar la instalación y contactar con la Cia. Eléctrica</i></p> <p><i>Cambiar posicionamiento a una tensión mayor</i></p> <p><i>Revisar la instalación y contactar con la Cia. Eléctrica</i></p> <p><i>Contactar con el</i></p>

# MANUAL DE SERVICIO

## TRANSFORMADORES DE POTENCIA



SINTOMAS	ELEMENTOS AFECTADOS CAUSAS PROBABLES	POSIBLE SOLUCIÓN O ACCIÓN RECOMENDABLE
	<p><b>Fusible</b> Fundido</p> <p><b>Arrollamientos</b> No existe continuidad en los arrollamientos Instalación de B.T.</p> <p>Desequilibrio de cargas Mal acoplamiento</p>	<p><i>fabricante</i></p> <p><i>Cambiar fusible</i></p> <p><i>Contactar con el fabricante</i></p> <p><i>Revisar instalación de B.T.</i> <i>Verificar conexiones B.T.</i></p>
Disparos intempestivos durante el funcionamiento.	<p><b>Termómetro de contactos</b> Mal regulado</p> <p><b>Arrollamientos</b> Perforación de aislantes</p> <p><b>Fusible</b> Fundido</p> <p><b>Relés</b> Mal temporizados</p> <p><b>Relés de gas</b> Presencia de gases</p>	<p><i>Verificar reglaje</i></p> <p><i>Contactar con el fabricante</i></p> <p><i>Cambiar fusible</i></p> <p><i>Revisar temporizador</i></p> <p><i>Purgar</i> <i>Verificar si el gas es inflamable o no. Contactar con el fabricante y no poner el transformador en tensión. Revisar instalación.</i></p>
Temperatura de marcha - Anormal	<p><b>Local de instalación</b> Ventilación insuficiente Temperatura ambiente elevada Nivel de dieléctrico escaso</p> <p>Refrigeración de la parte activa defectuosa</p> <p>Red de B.T. Sobrecargada</p>	<p><i>Revisar aireación del local</i></p> <p><i>Controlar nivel a 20°C</i> <i>Revisar instalación y contactar con la Cia Eléctrica</i></p> <p><i>Verificar posibles aumentos de potencia y descargar el transformador</i></p>

**MANUAL DE SERVICIO**  
TRANSFORMADORES DE POTENCIA



**ANEXOS:**  
**ACCESORIOS**



### MONTAJE DE LAS RUEDAS

IT01-MS02-REV.00

Página 1 de 1

Se seguirán los siguientes pasos:

1º		Levantar el transformador sobre un travesaño
2º		Desatornillar la rueda de su posición inicial
4º		Colocar la rueda en su posición final
6º		Sujetar la rueda en su posición final con la ayuda de algún elemento
7º		Atornillar la rueda

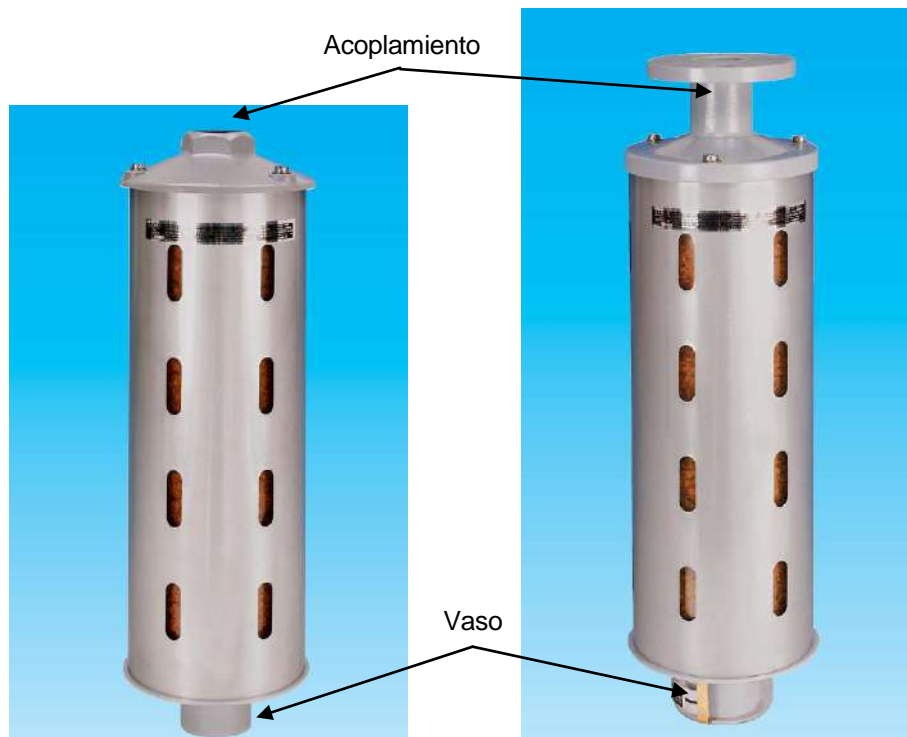




### DESECADOR DE SILICAGEL

IT02-MS01-REV.00

Página 1 de 2



#### DESCRIPCIÓN:

Es un accesorio que se instala en una tubería expresamente colocada en el depósito de expansión de los transformadores con el fin de que el aire aspirado por el transformador en las contracciones térmicas de la masa del aceite absorba la humedad del aire y evitar así la contaminación del aceite.

#### INSTRUCCIONES DE MONTAJE:

Su montaje debe realizarse una vez que el transformador está fijo, bien en su lugar de emplazamiento o bien en un almacén a la espera de su instalación.

Las operaciones para su montaje son las siguientes:

1º Una vez identificada la tubería en el depósito, se procederá a preparar un recipiente con el fin de recoger el aceite que ocasionalmente pueda haber entrado en la tubería debido al transporte. Se retirará el tapón o la brida que cierra la tubería, dejando escurrir el aceite en el tubo. Una pequeña cantidad de este aceite nos servirá posteriormente para rellenar el vaso inferior del desecador.

# MANUAL DE SERVICIO

## TRANSFORMADORES DE POTENCIA



2º Desembalaremos el desecador, retiraremos el vaso inferior y quitaremos los tapones que cierran herméticamente el desecador. Una vez realizado esto, si el desecador es con acoplamiento roscado lo roscaremos en la tubería, a la cual previamente le habremos aplicado un sellante tipo teflón o similar en la rosca y si es de brida emplearemos la misma junta y tornillos del cierre con el que venía la tubería.

3º Una vez colocado procederemos a rellenar el vaso hasta el nivel indicado en el aceite.

### **MANUTENCIÓN**

El desecador debe renovarse cuando el silicagel cambie de color según la placa que figura sobre él (de rosa a azul, de azul a blanco, etc. dependiendo de la marca).

#### Regeneración de sal:

Durante el proceso de absorción, la sal se satura de humedad. Para revertir esto es posible efectuar una regeneración de la sal mediante la cual la humedad viene eliminada. Esta operación se hace a través del calentamiento de la misma a una temperatura entre 120 °C y 150 °C, hasta que ella regresa al color inicial.

# MANUAL DE SERVICIO

## TRANSFORMADORES DE POTENCIA



### RELÉ BUCHHOLZ

IT03-MS02-REV.00

Página 27 de 35



#### DESCRIPCIÓN:

Es un accesorio que se instala en los transformadores con el fin de recoger los gases que se puedan producir en su interior, para detectar su presencia y así poder recogerlos y realizar un análisis posterior con los medios adecuados, determinar su causa y prevenir averías importantes en el transformador.

Su montaje se realiza intercalándolo entre el depósito de expansión y la Tapa/Cuba, en la tubería al efecto diseñada en el transformador, habitualmente se coloca una válvula independizadora para en caso de que sea necesaria su sustitución por avería del mismo no sea preciso vaciar completamente el aceite del depósito de expansión.

#### PRINCIPIO DE FUNCIONAMIENTO

Durante su funcionamiento normal el relé tiene que estar siempre lleno de aceite. Cuando hay formación de gas en el transformador, las burbujas se acumulan al interior del relé BUCHHOLZ, en su parte superior, haciendo bajar el nivel del aceite y consiguientemente el primer flotador (o flotador superior), accionando así el interruptor de alarma. En caso de que el gas que se esté produciendo sea cuantioso o no se haya purgado el de la actuación de la alarma, este aumento del volumen de gas baja el flotador inferior (o segundo flotador), y acciona el interruptor de desenganche o disparo.

#### DESCRIPCION CONSTRUCTIVA

El relé BUCHHOLZ está constituido por dos piezas fundidas en aleación de aluminio, que resisten

# MANUAL DE SERVICIO

## TRANSFORMADORES DE POTENCIA



la corrosión, están libres de impurezas y son totalmente herméticas:

(1) El cuerpo, en el cual hay unas ventanas de inspección de vidrio templado que llevan una escala graduada, cuyo calibrado en  $\text{cm}^3$  se refiere al volumen interior del relé; en la parte interior está colocado el tapón de descarga aceite.

(3) La tapa, en cuya parte interior de abajo está sujetado un bastidor que sustenta las piezas móviles que constituyen la parte activa del dispositivo. Estas piezas son las siguientes: 2 flotadores, 2 o más interruptores eléctricos encerrados en bulbo de vidrio, 1 válvula de flujo calibrada, 2 imanes permanentes.

En la parte exterior de la tapa están colocados además (ver figura nº 1):

(2) 1 dispositivo para el ensayo mecánico de los circuitos de alarma y de desenganche con tapón de cierre, 1 caja de bornes al interior de la cual hay normalmente 4 o más aisladores, con conexión enroscada M6, numerados, y una toma de puesta a tierra.

(4) 1 grifo de descarga de los gases con salida enroscada G 1/8" macho con tapón de cierre,

(5) 1 válvula para el ensayo neumático de los circuitos de alarma y de desenganche con tapón de cierre,

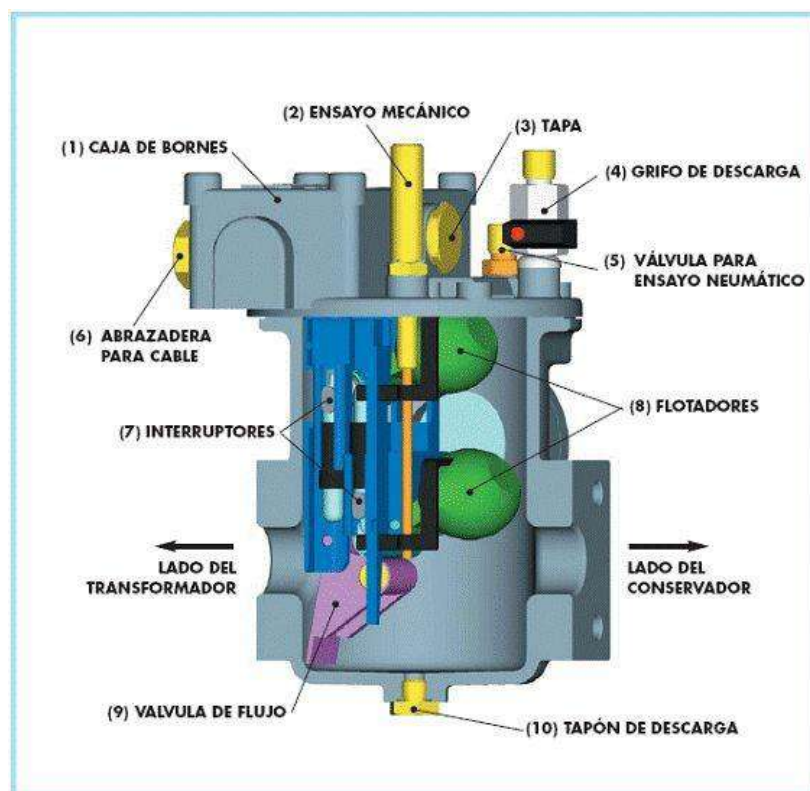


Figura nº 1

### DATOS DE UTILIZACIÓN

- Temperatura del aceite comprendida entre:  $-25 \div +115 \text{ }^\circ\text{C}$
- Temperatura ambiente comprendida entre:  $-25 \div +60 \text{ }^\circ\text{C}$
- Grado de protección IP65 con arreglo a la norma EN 60529.

### TIEMPO DE ACTUACIÓN

El relé actúa en 0,5 segundos.

# MANUAL DE SERVICIO

## TRANSFORMADORES DE POTENCIA



### DATOS ELECTRICOS DE LOS INTERRUPTORES

La corriente nominal de los interruptores es igual a 2 A r.m.s. con un valor máximo de 10 A r.m.s. como valor de corriente de corta duración, durante 30 ms. El poder disyuntor se indica en la tabla siguiente:

VOLTAJE	CORRIENTE	PODER DISYUNTOR	
220 V d.c. (min. 12 V)	2 A para 10000 operaciones	250 W	L/R < 40 ms
230 V a.c. (min. 12 V)	6 A para 1000 operaciones	400 VA	cos $\phi$ > 0,5

Tensión dieléctrica de los contactos según se indica en la tabla siguiente:

	ENSAYO DE RESISTENCIA A FRECUENCIA INDUSTRIAL DE CORTA DURACION kV/1 min. (r.m.s.)	TENSION DE RESISTENCIA AL IMPULSO kV (pico)
Entre los circuitos y la tierra	2,5	5
Entre los contactos en posición abierta	1	3

### INSTRUCCIONES DE PUESTA EN MARCHA

Una vez colocado el transformador en su lugar de instalación, procederemos a retirar, desenroscando el tapón (2 Ensayo Mecánico), si previamente no se ha realizado, una pieza de plástico que esta presionando el pulsador del ensayador y este a su vez a las boyas para protegerlas durante el transporte.

Purgaremos el Relé mediante la abertura (4 Grifo de Descarga) dejando salir el aire, hasta que aparezca el aceite, Importante antes de realizar esta operación previamente debemos de haber colocado el desecador de silicagel y haber purgado los pasatapas o bornas del transformador.

Mientras estamos realizando la labor de purgado observaremos por las mirillas que el aceite va rellenando el relé.

### MANTENIMIENTO

- El relé tiene que estar siempre lleno de aceite, por consiguiente el nivel mínimo de aceite en el conservador tiene que encontrarse siempre por encima del grifo de purga del relé;
- El relé se debe de purgar cada vez que se extraiga aceite o se purguen las bornas del transformador

### ADVERTENCIAS

En caso de actuación se deberá de analizar previamente los motivos y si se sospecha que son por producción de gases, se deberá DESCONECTAR EL TRANSFORMADOR y contactar con Transformadores GEDELSA S.A., o especialista cualificado para dar las instrucciones oportunas.

### PRUEBA DE FUNCIONAMIENTO DEL RELÉ

Se actuará sobre la posición de los flotadores actuando manualmente en el pulsador (2), comprobando en primer lugar la bajada del flotador del circuito de alarma y después el de desconexión mediante un comprobador. A petición podrían realizarse, para el circuito de desenganche, también ensayos hidráulicos de funcionamiento de la válvula de flujo, pero siendo las mismas muy complejas, se aconseja ponerse al habla con nuestro departamento técnico.

# MANUAL DE SERVICIO

## TRANSFORMADORES DE POTENCIA



Nota: Antes de realizar cualquier operación en el relé, el transformador no debe estar funcionando.

### INSTRUCCIONES PARA EL MONTAJE

Para conseguir el funcionamiento correcto del aparato hay que cumplir las instrucciones siguientes:

- En el relé hay una flecha roja que señala el sentido de montaje correcto desde el transformador hacia el conservador;
- El relé tiene que estar siempre lleno de aceite, por consiguiente el nivel mínimo de aceite en el conservador tiene que encontrarse siempre por encima del grifo de purga del relé;
- El relé tiene que estar siempre montado horizontalmente, para garantizar el funcionamiento correcto de los flotadores; se aconseja una inclinación de 2,5° (5° como máximo) en relación con el eje horizontal hacia el conservador;
- El tubo que conecta el transformador con el relé tiene que salir desde el sitio más alto de la tapa del transformador.
- La tubería tiene que ser de preferencia rectilínea por una longitud de 5÷10 veces por lo menos aguas arriba del relé, 3 veces aguas abajo, en relación con el diámetro nominal de la tubería misma, y en sentido ascendente hacia el conservador.

### DESCRIPCION DEL FUNCIONAMIENTO

Durante su funcionamiento normal el relé Buchholz está lleno de aceite y está conectado con el dispositivo de toma de gas por las tuberías 10 y 11.

Están abiertos: los grifos (8) (2) (9)

Están cerrados: los grifos (3) (4) (6) o (7)

Por consiguiente, el dispositivo de toma de gas está totalmente lleno de aceite:

Las operaciones que pueden realizarse son las siguientes:

A- Tomar aceite: se abren los grifos (6) o (4)

B- Tomar aceite si el relé ha dado la señal de alarma o de desconexión.

Abrir el grifo (4) y dejar salir el aceite desde el dispositivo. De esta forma el gas que hay en el relé, a través del grifo (8), del tubo (11) y del grifo (2) va a rellenar el cuerpo del dispositivo. Podrá comprobarse este proceso desde la portilla de inspección. Cuando en el dispositivo se ha acumulado la cantidad de gas deseada, cerrar los grifos (2) y (4) y abrir el grifo (3) para la toma.

C- Comprobar el funcionamiento de los circuitos de alarma y desconexión:

Abrir el grifo (2) y descargar todo el aceite que hay en el dispositivo, abriendo los grifos (3) y (4); aplicar una bomba de aire (set disponible con código Comem 5400806002) a la válvula (5), cerrar los grifos (3) y (4) y bombear rápidamente abriendo al mismo tiempo el grifo (2). De esta forma el aire será empujado a través de la tubería (11) y la parte de arriba del relé se llenará, haciendo bajar los flotadores con el consiguiente cierre de los contactos. En caso de que se quiera ensayar también la señal de desconexión hay que cuidar de cerrar la válvula de cierre entre el relé y el conservador, para evitar que el aire afluya al conservador.

### ADVERTENCIAS PARA LA PUESTA EN MARCHA

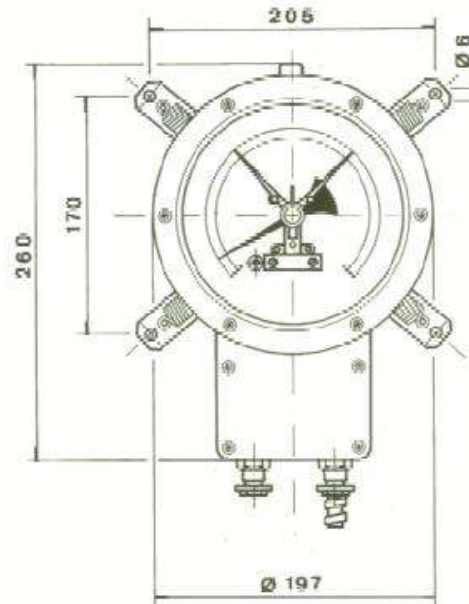
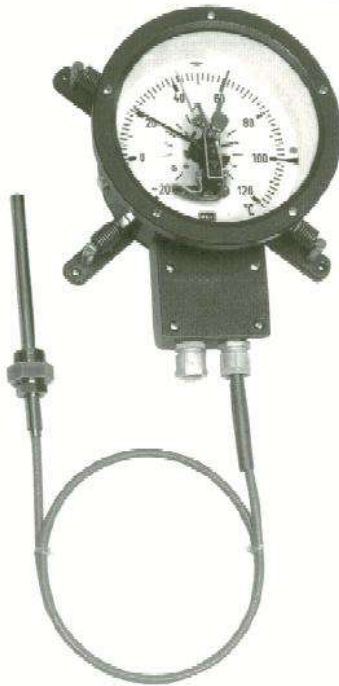
Es suficiente asegurarse de que el relé, la tubería de conexión (11) y el dispositivo de toma estén llenos de aceite.



### TERMÓMETRO DE ESFERA

IT04-MS02-REV.00

Página 31 de 35



#### DESCRIPCIÓN:

Es un accesorio que se instala en los transformadores con el fin de controlar la temperatura. El termómetro de esfera está dotado de tres indicadores uno de alarma, otro de disparo y otro de aguja de máxima. Estos elementos deben ajustarse de acuerdo con la carga y las peculiaridades de ventilación y temperatura en la zona de instalación de la máquina..

#### ELEMENTOS Y PROPIEDADES

**CAJA:** De aluminio fundido, pintado al fuego.

**ARO:** De aluminio fundido, pintado al fuego.

**CRISTAL:** De material acrílico, espesor 3 mm.

**JUNTA DE ESTANQUEIDAD:** De etileno propileno.

**GRADO DE ESTANQUEIDAD:** Grado de protección de la caja IP54.

**ESFERA:** De aluminio, fondo blanco y número en negro.

**ACOPLAMIENTO:** Ver en ficha de cada aparato

**TOMA DE TEMPERATURA:** De acero inoxidable AISI-316/DIN 1.4401

# MANUAL DE SERVICIO

## TRANSFORMADORES DE POTENCIA



**SISTEMA DE MEDIDA:** A mercurio o a gas.

**ESCALAS DE TEMPERATURA:** Ver en ficha de cada aparato.

**PRECISIÓN:** Clase 1 S/DIN 16.203

**PRECISIÓN DE CONEXIÓN:**  $\pm 0,5$  % del total de la escala, temperatura ascendente

**DIFERENCIAL DE CONEXIÓN:**  $> 2\%$  S/DIN 16.196

**REGULACIÓN DEL CERO:** Por medio de un tornillo sobre el mecanismo.

### TUBO CAPILAR:

De acero de diámetro 2,5 mm, recubierto de PVC.

De acero de diámetro 2,5 mm, recubierto de flexible de AISI-304/1.4301

De acero recubierto de cobre.

De acero inox. AISI-316Ti/1.4571, diámetro 2,5 mm.

De acero inox. AISI-316Ti/1.4571, recubierto de flexible inox. AISI-304/1.4301.

Doble de acero recubierto de flexible (para compensados).

Doble de acero inox. AISI-316Ti/1.4571 (para compensados).

### VARIANTES:

Aguja arrastrable de máxima.

Sistema de compensación.

Contactos eléctricos.

Microrruptores.





### VÁLVULA DE SEGURIDAD

IT05-MS02-REV.00

Página 33 de 35



#### DESCRIPCIÓN:

Es un accesorio que se instala en los transformadores con el fin de controlar la presión en el interior de los tanques. Las válvulas se instalan cuando la presión puede experimentar, por causas accidentales, unos aumentos instantáneos e incontrolados, con el consiguiente riesgo de explosión.

Tienen la característica específica de poder descargar hacia el exterior, dentro de unos lapsos de tiempo sumamente reducidos (unas milésimas de segundo) el aumento de presión que haya ocurrido.

#### DESCRIPCION CONSTRUCTIVA

Las válvulas están totalmente protegidas de la posible corrosión causada por el ambiente exterior y de la eventual interposición de cuerpos extraños entre la tapa y la protección. De esta forma queda garantizada su funcionalidad perfecta después de largos plazos de tiempo.

Las válvulas de tipo "T" están constituidas por un cuerpo rebordeado y por un disco en aleación de aluminio que resiste la corrosión. En la parte central del disco está colocado un perno en latón que retiene el resorte. En la válvula hay dos empaques de forma especial.

Cuando la válvula está cerrada, el empaque superior está aplastado en el disco. Si el disco se levanta por 1-2 mm dicho empaque, por su forma especial, mantiene siempre un cierre perfecto y además, durante su movimiento hacia arriba, el disco contribuye a la estanquidad del aparato presionando también en el empaque lateral. Si, como consecuencia de la presión interior, el disco se levanta más aún, ya no hay estanquidad en el empaque superior, pero sí la hay en el empaque lateral. En este instante la superficie del platillo, que experimenta la presión interior, se ha multiplicado y asimismo la fuerza total aplicada al resorte. De esta forma se logra la apertura total e instantánea de la válvula, que descarga la sobrepresión hacia el exterior.

# MANUAL DE SERVICIO

## TRANSFORMADORES DE POTENCIA



Cuando la misma se agota, el disco es retraído por el resorte y baja cerrando la válvula. Realizando este movimiento hacia abajo, el disco se cierra primero en el empaque lateral y después en el empaque superior. Este último, debido a su forma especial, se aplasta por 1-2 mm. y el disco baja más, haciendo cesar la estanquidad en el empaque lateral. De esta forma se elimina la eventual presión que había quedado bloqueada entre ambos empaques, y la válvula se encuentra en condiciones ideales para poder intervenir otra vez.

### ABERTURA TOTAL DE LA VÁLVULA

En caso de que las presiones de calibrado estén comprendidas entre 20 y 90 kPa, en cada intervención se realiza la abertura total de la válvula.

En caso de que las presiones de calibrado sean menores, a cada intervención se abrirá una sección de descarga igual a aquella correspondiente a las presiones de calibrado más elevadas. Sin embargo, en caso de que al interior del tanque se alcancen unas presiones mucho mayores que aquéllas de calibrado, el resorte, estando más comprimido, permite al disco de cierre dejar abierta una sección de descarga más ancha durante la intervención.

### CARACTERÍSTICAS DE FUNCIONAMIENTO

Presión nominal de funcionamiento: el valor de presión de abertura de la válvula debe ser concordado en relación a un campo escala standard disponible entre 20 y 90 kpa, con intervalos de 10 kpa, y una tolerancia de funcionamiento de -5kpa y +7kpa.

### PRUEBAS DE RUTINA

Se efectúan pruebas de funcionamiento con aire comprimido para:

- verificar la correcta abertura de la válvula a la presión de la calibración
- verificar el funcionamiento del señalador óptico y de/de los contacto/s eléctrico/s.

### INSTRUCCIONES PARA EL EMPLEO

Dependiendo del volumen de aceite contenido en el tanque se optará por un tipo u otro de válvula:

Volumen del tanque conteniendo el aceite:	Tipo de válvula
up to 25000 dm <sup>3</sup>	125 T*

\* Tamaños aproximados, teniendo en cuenta la experiencia adquirida

La intervención inmediata de la válvula supone que haya contacto directo entre el disco de cierre y el aceite. Por este motivo las válvulas están equipadas de un tornillo de purga del aire que puede acumularse durante la operación de llenado del tanque

### PRESION DE CALIBRADO

Las presiones de calibrado estándar en cada tipo de válvula pueden variar entre 20-90 kPa (0,2-0,9 atmósferas aproximadamente).

### PROTECCION CONTRA LAS EVENTUALES SALPICADURAS DE ACEITE CALIENTE

Para evitar que el violento flujo de aceite caliente que sale de la válvula pueda causar daños a personas o cosas, es oportuno que el mismo vaya dirigido hacia un sitio que esté ya listo para recibirlo. Para este fin las válvulas están equipadas de una protección en material plástico. La misma, sin hacer resistencia alguna a la descarga, permite orientar el flujo que sale hacia el punto deseado.

# MANUAL DE SERVICIO

## TRANSFORMADORES DE POTENCIA



El perfecto cierre hidráulico del sistema garantiza que ni siquiera una gota de aceite sea dispersada en el ambiente, si no dirigida a través un tubo (opcional) y recogida en un depósito (no suministrado).

### SEÑAL OPTICA DE ABERTURA DE LA VÁLVULA

La válvula está equipada de una señal óptica de que la abertura se ha realizado. Se trata de un perno que sobresale en la parte central del casquillo protector, cuando la válvula se ha abierto. Para hacerlo volver en su posición normal basta con empujarlo hacia abajo.

### INTERRUPTOR ELECTRICO DE SEÑALIZACION

Se instala el contacto de "señalización de abertura válvula" a petición específica del cliente.

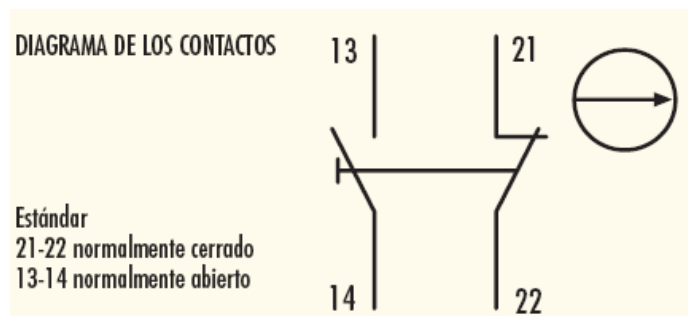
Se trata de un tope de recorrido de disparo rápido, provisto de contacto de intercambio, que está encerrado en una caja hermética.

Está instalado de manera tal que la intervención ocurra al mismo tiempo de la señal óptica. De esta forma el contacto queda cerrado en la posición de abertura realizada hasta que se intervenga manualmente haciendo cesar la señal óptica.

Este interruptor reúne las características siguientes:

### ESPECIFICACIONES:

Alcance y poder de interrupción de los contactos NC y NO		
Tensión aplicada:	Carga resistiva ( $\cos\varphi=1$ )	Carga inductiva ( $\cos\varphi=0,3$ )
24 VDC to 220 VDC	2 A	100 mA L/R<40 ms
230 VAC	2 A	2 A $\cos\varphi > 0.5$



### PROTECCION DE LAS SUPERFICIES EXTERIORES

Las superficies exteriores están protegidas contra la corrosión causada por los agentes atmosféricos.

Las piezas en aleación de aluminio son anticorrosivas y su superficie está recubierta con una doble capa de barniz, que le confiere elevada protección contra todos los agentes atmosféricos y resiste las variaciones térmicas comprendidas entre  $-40\text{ }^{\circ}\text{C}$  y  $+100\text{ }^{\circ}\text{C}$ . La protección en material plástico y la tornillería en acero inox garantizan una seguridad adicional para el funcionamiento correcto de la válvula.